

Stalle PF-3003

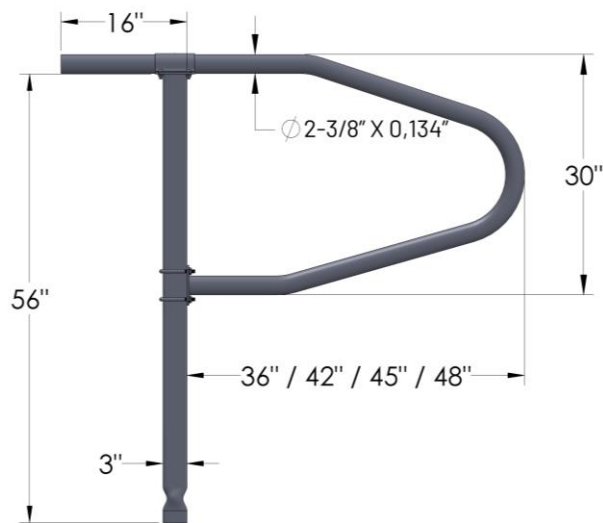
STALLE SUSPENDUE ÉCONOMIQUE

- FACILITE LE POSITIONNEMENT DE LA VACHE DANS LA STALLE
- LIGNE D'ATTACHE PEUT SERVIR COMME LIGNE D'APPROVISIONNEMENT D'EAU
- POSSIBILITÉ D'ATTACHER LES VACHES AVEC CHÂÎNES OU LIGNE D'ATTACHE
- POSSIBILITÉ D'INSTALLER LES SUPPORTS DE LIGNE À LAIT
- STALLE SUSPENDU (POUR ASSURER LE CONFORT ET FACILITÉ DE L'INSTALLATION DES TAPIS)
- GALVANISÉE À CHAUD RESPECTANT LES PLUS HAUTES NORMES DE GALVANISATION INTERNATIONALES

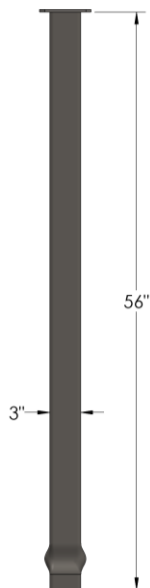


Stalle PF-3003

STALLE SUSPENDUE ÉCONOMIQUE



- SÉPARATION EN TUYAU 2-3/8" Dia. Ext. X 0.134" Ép.
- GRANDEUR DE SÉPARATION DISPONIBLE 36"-42"-45"-48" DE LONG



- POTEAU CARRÉ 3" X 3/16" ÉPAISSEUR