

# Stalle PF-3003 en "M"

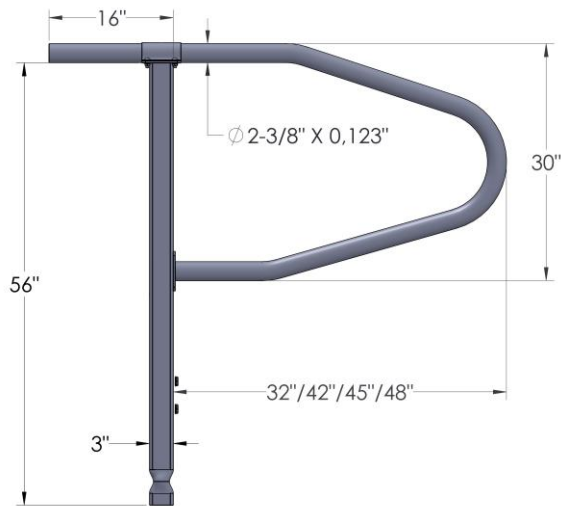
## OPTIMISE L'ERGONOMIE DE LA VACHE

- FACILITE LE POSITIONNEMENT DE LA VACHE DANS LA STALLE
- PERMET DE FOURNIR UNE QUANTITÉ DE NOURRITURE UNIFORME ET CONSTANTE POUR CHAQUE VACHE
- LIGNE D'ATTACHE PEUT SERVIR COMME LIGNE D'APPROVISIONNEMENT D'EAU
- POSSIBILITÉ D'ATTACHER LES VACHES AVEC CHÂÎNES OU LIGNE D'ATTACHE
- POSSIBILITÉ D'INSTALLER LES SUPPORTS DE LIGNE À LAIT
- STALLE SUSPENDU (POUR ASSURER LE CONFORT ET FACILITÉ DE L'INSTALLATION DES TAPIS)
- GALVANISÉE À CHAUD RESPECTANT LES PLUS HAUTES NORMES DE GALVANISATION INTERNATIONALES

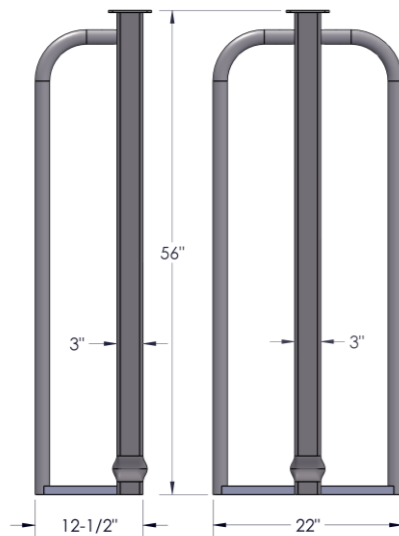


# Stalle PF-3003 en "M"

STALLE ERGONOMIQUE (OPTIMISE L'ERGONOMIE DE LA VACHE)



- SÉPARATION EN TUYAU  
 $\varnothing 2-3/8"$  Dia. Ext. X 0,123" Épaisseur.
- GRANDEUR DE SÉPARATION DISPONIBLE  
36"-42"-45"-48" DE LONG



- POTEAU CARRÉ 3" x 3/16" Épaisseur
- LARGEUR DE L'ARCHE  
POTEAU EN "M" 22" L., POTEAU EN "N" 12-1/2"L.