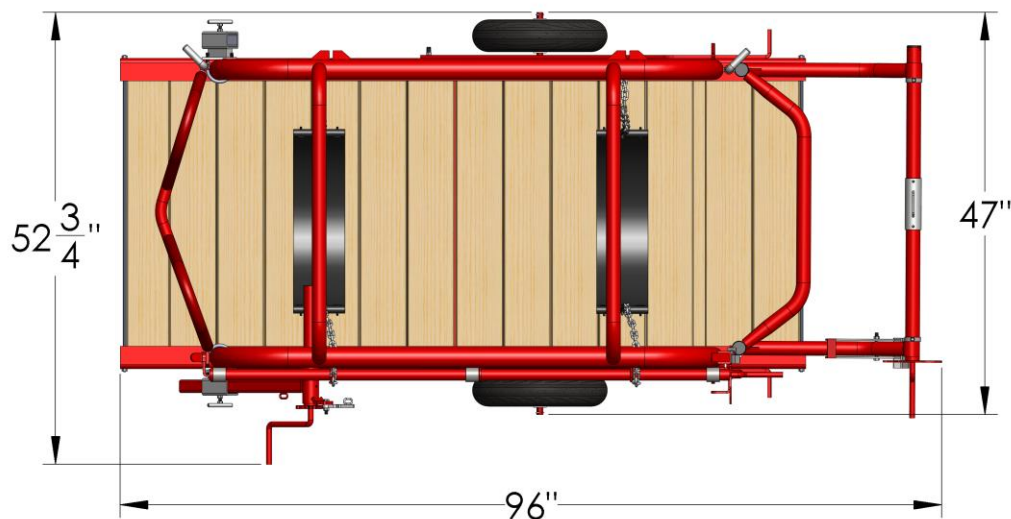


# Taille Sabot Standard

LA SOLUTION ÉCONOMIQUE

- LONGUEUR 96" DE LONG
- LARGUEUR 47" DE LARGE
- LARGUEUR DE TRAVAIL DE 52 3/4" (AVEC MANIVELLE EN POSITION DE TRAVAIL)
- HAUTEUR 76 1/2" DE HAUT



# Taille Sabot Standard

## LA SOLUTION ÉCONOMIQUE

- LONGUEUR 136  $\frac{3}{4}$ " DE LONG (AVEC PORTE AVANT ET ARRIÈRE OUVERTE)
- LARGEUR 47" DE LARGE
- LARGEUR DE TRAVAIL DE 71  $\frac{1}{4}$ " (AVEC MANIVELLE OUVERTE)
- HAUTEUR 76  $\frac{1}{2}$ " DE HAUT

