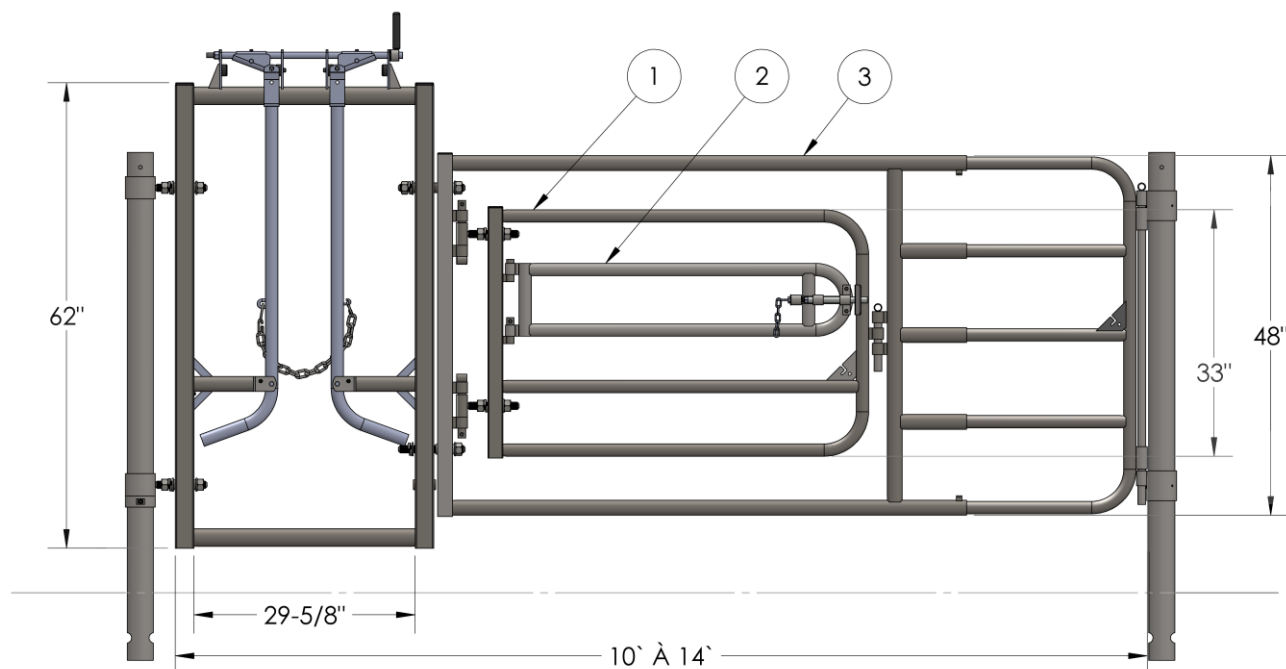


Barrière de contention

IMMOBILISEZ ADÉQUATEMENT L'ANIMAL LORS D'UNE INTERVENTION

- BARRIÈRE CONÇUE EN 3 PARTIES AJUSTABLES
- S'AJUSTE SELON LES BESOINS DES ÉLEVEURS DE 10' À 14'
- EXTENSION DISPONIBLE AVEC DOUILLES OU CLENCHES
- IDÉAL POUR LES ENCLOS DE VÊLAGE
- CARCAN INTÉGRÉ DANS LA BARRIÈRE
- LA BARRIÈRE D'OPÉRATION SERT À ATTEINDRE LA VÂCHE EN TOUTE SÉCURITÉ
- GALVANISÉE À CHAUD RESPECTANT LES PLUS HAUTES NORMES DE GALVANISATION INTERNATIONALES
- CONCEPTION ROBUSTE AVEC DES PRODUITS DE PREMIÈRE QUALITÉ



Barrière de contention

IMMOBILISEZ ADÉQUATEMENT L'ANIMAL LORS D'UNE INTERVENTION

VUE DE DESSUS

