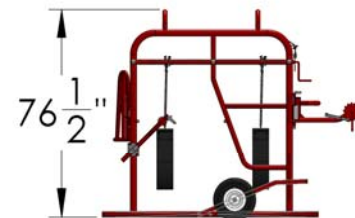
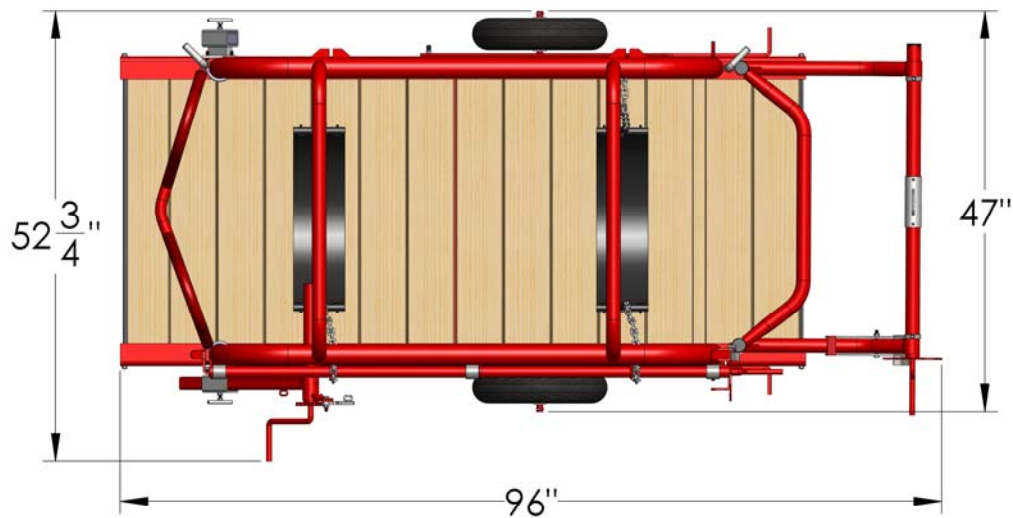


Taille Sabot Standard

LA SOLUTION ÉCONOMIQUE

- LONGUEUR 96" DE LONG
- LARGEUR 47" DE LARGE
- LARGEUR DE TRAVAIL DE 52 3/4" (AVEC MANIVELLE EN POSITION DE TRAVAIL)
- HAUTEUR 76 1/2" DE HAUT



Taille Sabot Standard

LA SOLUTION ÉCONOMIQUE

- LONGUEUR 136 3/4" DE LONG (AVEC PORTE AVANT ET ARRIÈRE OUVERTE)
- LARGEUR 47" DE LARGE
- LARGEUR DE TRAVAIL DE 71 1/4" (AVEC MANIVELLE OUVERTE)
- HAUTEUR 76 1/2" DE HAUT

