

# Stalle PF-3003 en "M"

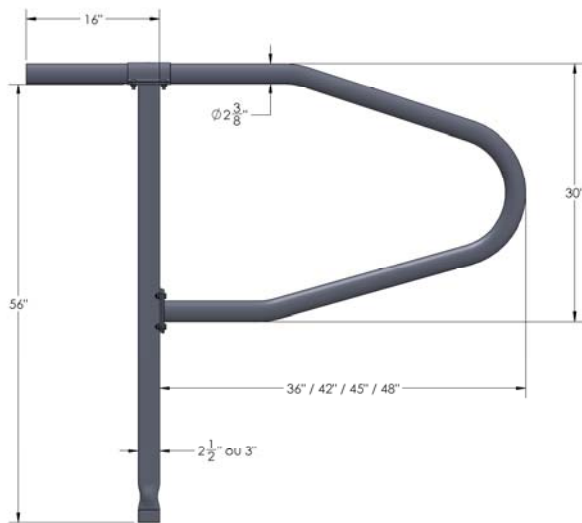
STALLE ERGONOMIQUE (OPTIMISE L'ERGONOMIE DE LA VACHE)

- FACILITE LE POSITIONNEMENT DE LA VACHE DANS LA STALLE
- PERMET DE FOURNIR UNE QUANTITÉ DE NOURRITURE UNIFORME ET CONSTANTE POUR CHAQUE VACHE
- LIGNE D'ATTACHE PEUT SERVIR COMME LIGNE D'APPROVISIONNEMENT D'EAU
- POSSIBILITÉ D'ATTACHER LES VACHES AVEC CHÂÎNES OU LIGNE D'ATTACHE
- POSSIBILITÉ D'INSTALLER LES SUPPORTS DE LIGNE À LAIT
- STALLE SUSPENDU (POUR ASSURER LE CONFORT ET FACILITÉ DE L'INSTALLATION DES TAPIS)
- GALVANISÉ À CHAUD RESPECTANT LES PLUS HAUTES NORMES DE GALVANISATION INTERNATIONALE)

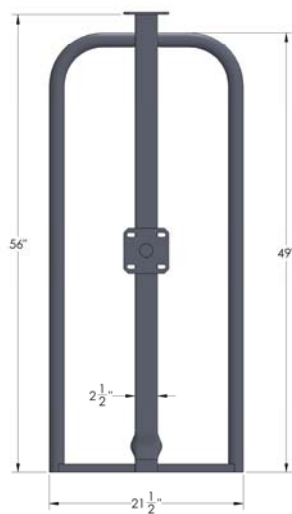


# Stalle PF-3003 en "M"

STALLE ERGONOMIQUE (OPTIMISE L'ERGONOMIE DE LA VACHE)



- SÉPARATION EN TUYAU 2 3/8"OD
- GRANDEUR DE SÉPARATION DISPONIBLE 36"-42"-45"-48" DE LONG



- POTEAU CARRÉ 2 1/2" (3/16" ÉPAISSEUR)
- LARGEUR DE L'ARCHE 21 1/2"