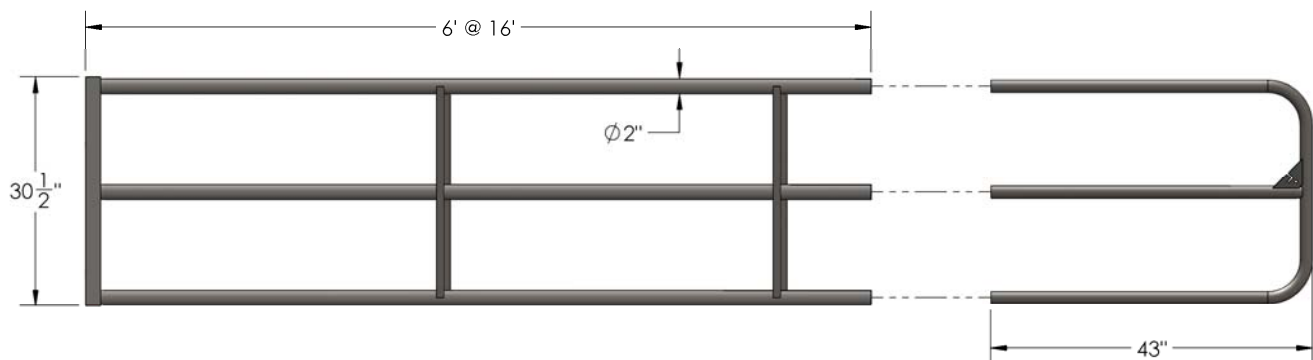


# Barrière 3 barres

## IDÉAL POUR LA GESTION DU TRAFIC

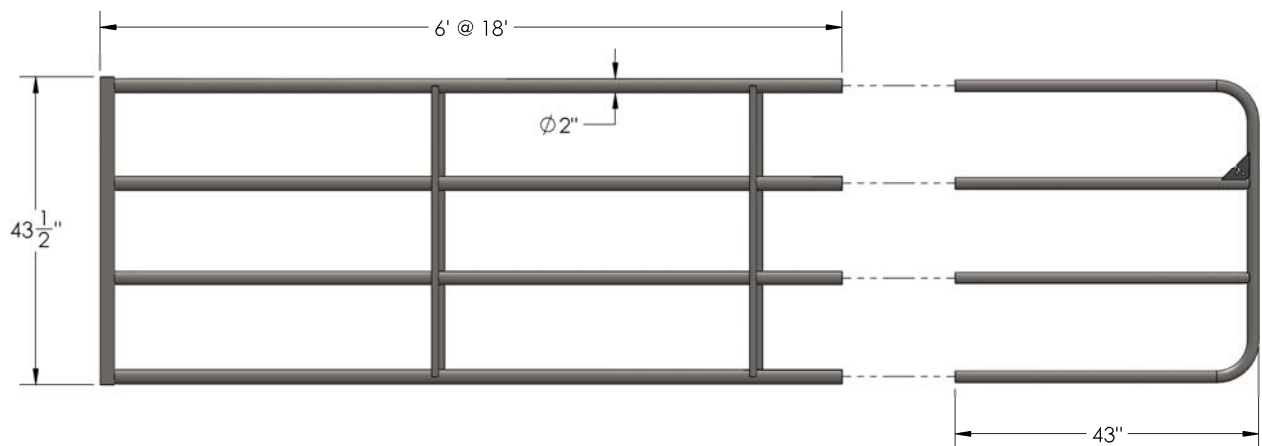
- BARRIÈRE CONÇUE EN 2 PARTIES AJUSTABLE
- S'AJUSTE SELON LES BESOINS DES ÉLEVEURS ( DE 72" À 192")
- EXTENSION DISPONIBLE AVEC DOUILLE ET CLENCHE
- MODÈLE 3 BARRES LÉGER FACILE À MANIPULER
- IDÉAL POUR GESTION DU TRAFIC AU ROBOT
- GALVANISÉ À CHAUD RESPECTANT LES PLUS HAUTES NORMES DE GALVANISATION INTERNATIONALE
- CONCEPTION ROBUSTE AVEC DES PRODUITS DE 1ere QUALITÉ



# Barrière 4 barres

## UTILISATION EN STABULATION LIBRE

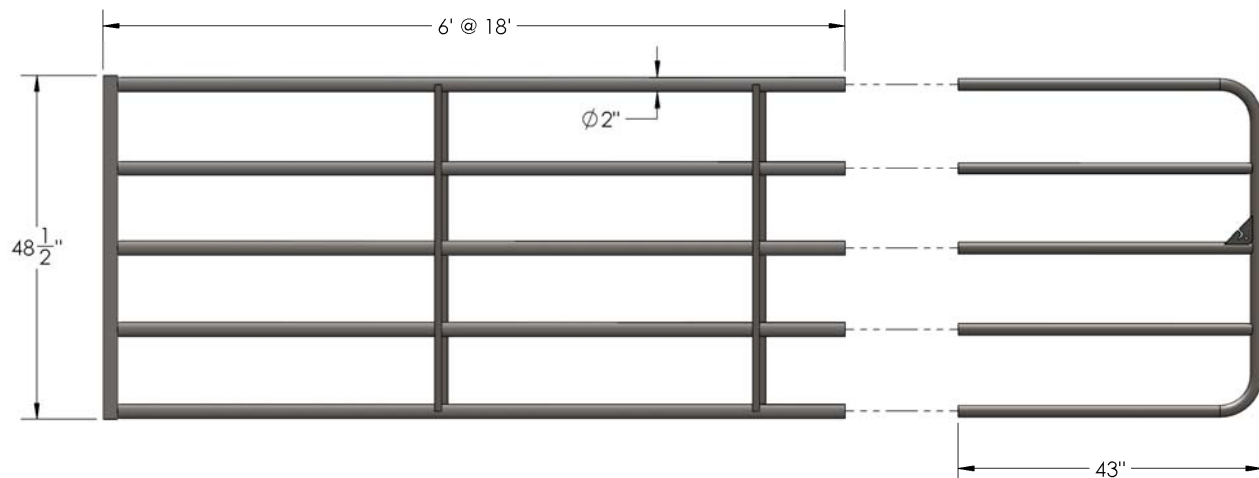
- BARRIÈRE CONÇUE EN 2 PARTIES AJUSTABLE
- S'AJUSTE SELON LES BESOINS DES ÉLEVEURS ( DE 72" À 216" )
- EXTENSION DISPONIBLE AVEC DOUILLE ET CLENCHE
- GALVANISÉ À CHAUD RESPECTANT LES PLUS HAUTES NORMES DE GALVANISATION INTERNATIONALE
- CONCEPTION ROBUSTE AVEC DES PRODUITS DE 1ere QUALITÉ



# Barrière 5 barres

## UTILISATION EN STABULATION LIBRE ET EN RELÈVE

- BARRIÈRE CONÇUE EN 2 PARTIES AJUSTABLE
- S'AJUSTE SELON LES BESOINS DES ÉLEVEURS ( DE 72" À 216" )
- EXTENSION DISPONIBLE AVEC DOUILLE ET CLENCHE
- IDÉAL POUR ÉTABLE SUR ACCUMULATION
- GALVANISÉ À CHAUD RESPECTANT LES PLUS HAUTES NORMES DE GALVANISATION INTERNATIONALE
- CONCEPTION ROBUSTE AVEC DES PRODUITS DE 1ere QUALITÉ



# Barrière 6 barres

## PARC DE VÊLAGE ET VACHE/VEAU

- BARRIÈRE CONÇUE EN 2 PARTIES AJUSTABLE
- S'AJUSTE SELON LES BESOINS DES ÉLEVEURS ( DE 72" À 216" )
- EXTENSION DISPONIBLE AVEC DOUILLE ET CLENCHE
- IDÉAL POUR ÉTABLE SUR ACCUMULATION
- BARRIÈRE AVEC PETITE ESPACE ENTRE BARREAUX LATÉRAUX
- GALVANISÉ À CHAUD RESPECTANT LES PLUS HAUTES NORMES DE GALVANISATION INTERNATIONALE
- CONCEPTION ROBUSTE AVEC DES PRODUITS DE 1ere QUALITÉ

